

Tento stroj je poslední model z generace strojů **WMS**, který svojí univerzálností použití splňuje podmínky pro nasazení od potravinářského až po stavební průmysl.

Stroj může být vybaven řadou válečkových a řetězových dopravníků v závislosti na lince, do které bude začleněn. Doplněním balicího stroje o vstupní - nakládací dopravník a výstupní - odebírací dopravník získáme samostatné balicí centrum s minimálními požadavky na množství a kvalifikaci obsluhy.

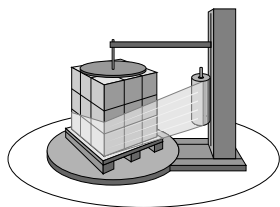
WMS Automatic je schopný pracovat až s dvaceti balicími programy. Každý z těchto programů může být pomocí mnoha parametrů a předvolených sekvencí optimalizován dle specifických nároků na obal.

WMS AUTOMATIC

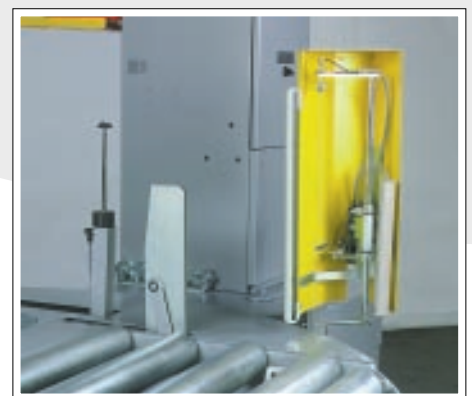
je automatický, výkonný a inteligentní ovinovací balicí stroj, který je navržen pro zařazení do různých typů dopravních linek.

Je určen pro zařazení do dopravních linek v provozech se střední až vysokou kapacitou balení.

Zaručuje dokonalou fixaci zboží na paletě při minimální spotřebě balicí fólie.



Ovládací panel



Detail ukončovacieho zařízení

WMS Automatic

Ovinovací balicí stroj

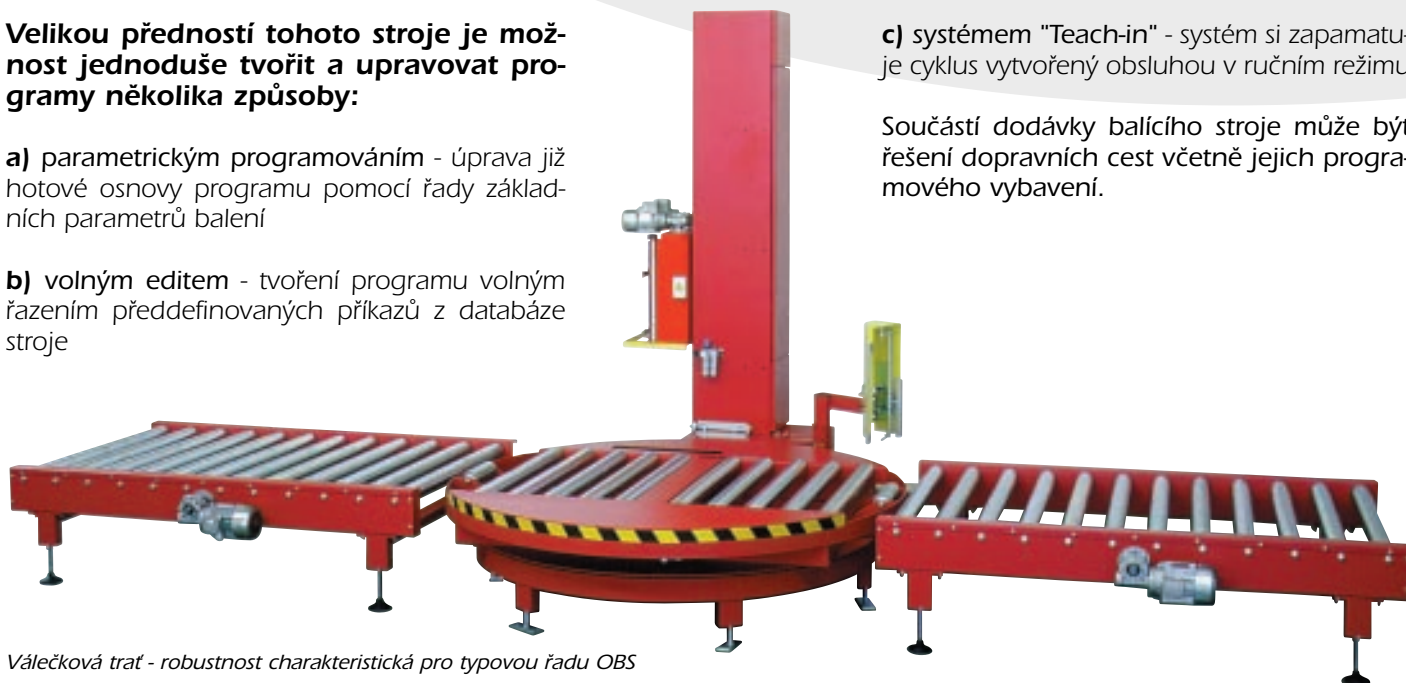
Velikou předností tohoto stroje je možnost jednoduše tvořit a upravovat programy několika způsoby:

a) parametrickým programováním - úprava již hotové osnovy programu pomocí řady základních parametrů balení

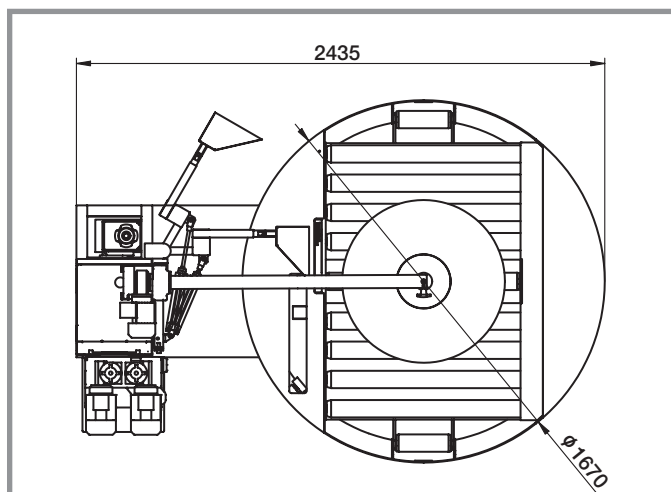
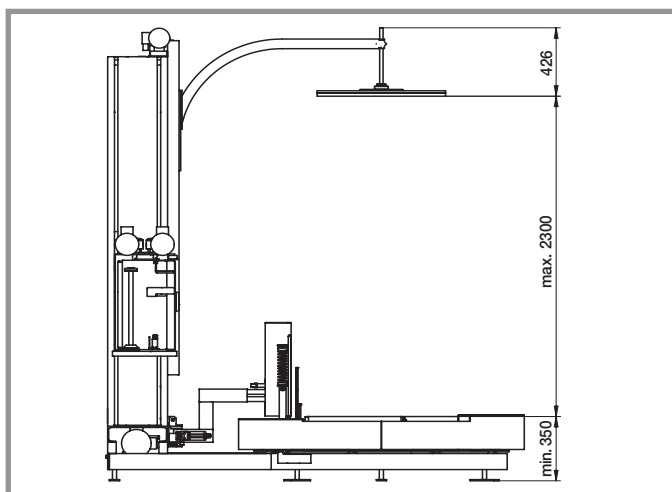
b) volným editem - tvoření programu volným řazením předdefinovaných příkazů z databáze stroje

c) systémem "Teach-in" - systém si zapamatuje cyklus vytvořený obsluhou v ručním režimu

Součástí dodávky balícího stroje může být řešení dopravních cest včetně jejich programového vybavení.



Válečková trať - robustnost charakteristická pro typovou řadu OBS



Přídavná zařízení	
Elektromagnetická brzda fólie	•
Předepínání jednomotorové (70% - 400%)	x
Předepínání dvoumotorové (50%-500%)	x
Automatické ukončování fólie	•
Přízhehnutí konce fólie	x
Elektrický přítlak řetězový	x
Optické snímání výšky palety	•
Orientovaný stop točny	•
Plynulá regulace otáček točny	•
Regulace hustoty náviny	•
Automat. zařízení pro aplikaci překryvací fólie	x

• standardní výbava x zvláštní výbava

Technická data		
Půdorysné rozměry stroje *)	[mm]	min. 2435 x 1670
Výška stroje *)	[mm]	min. 2590
Hmotnost stroje	[kg]	min. 800
Výška dopravníku na točně *)	[mm]	min. 350
Otáčky točny	[1/min]	10
Rozměry balené palety	[mm]	1200 x 800 (1000)
Nosnost točny	[kg]	1500
Maximální výška baleného zboží	[mm]	2300
Kapacita balení **)	[pal./hod.]	32
Napětí	[V]	3 x 400V, 50 Hz
Elektrický příkon (maximálně)	[kVA]	3,5

*) závisí na výšce okolních tratí a rozměrech balené palety.
**) pro výšku palety 1200 mm, křížové balení a bez vrchního překryvu.

Výrobce si vyhrazuje právo na změnu technických parametrů.

