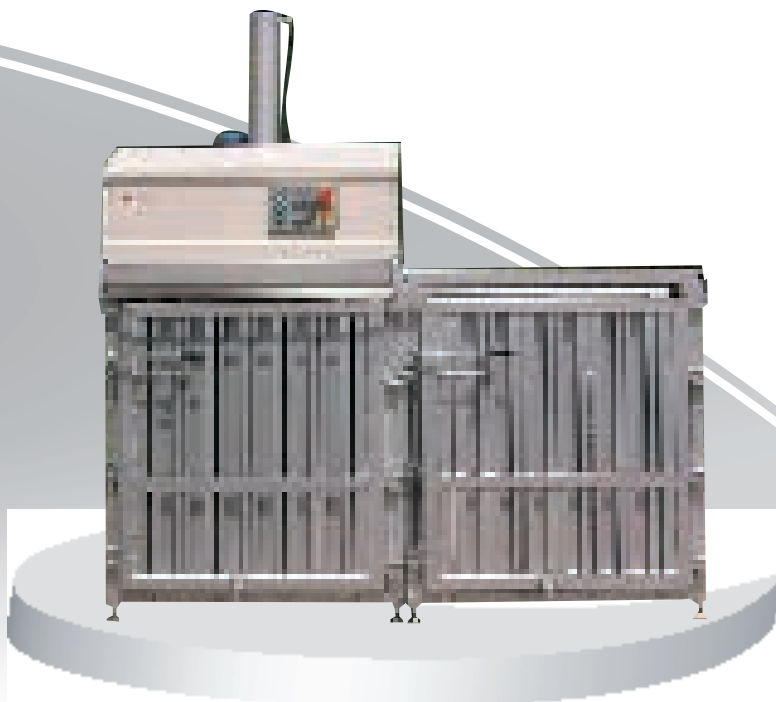


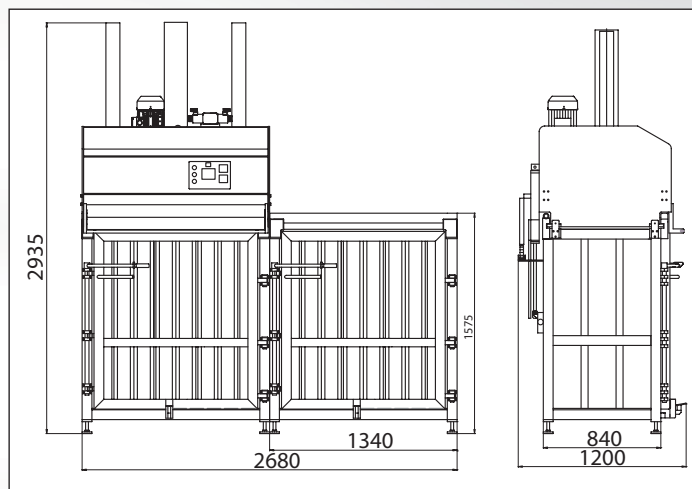
Je hydraulický paketovací lis na zberový papier, kartón, plasty, PET fľaše, odpadové fólie, textil a akýkoľvek stlačiteľný odpadový materiál. Lis je vhodný pre obchodné domy, zberné centrá, výkupy druhotných surovín, supermarkety, sklady, stredné a veľké podniky.

Lis **EKOPACK 300.2-E** s prítláčnou silou 30 ton, má:

- elektronický riadiaci systém
- automatický lisovací cyklus
- bezpečné a jednoduché ovládanie
- nezávislé hydraulické vyklápanie balíka
- nastaviteľnú výšku balíka
- automatický prechod do režimu „vyklápanie“
- jednoduché viazanie zlisovaného balíka
- počítadlo balíkov
- hlásenie porúch/ total stop, istič motora atď.../
- hlásenie prevádzkových stavov



Technické parametre	Ekopack 300.2
Max. lisovacia sila	30t + 5 %
Lisovací tlak	320 kPa
Rozmer lisovacej komory	1200 x 800 x 1280 mm
Objem lisovacej komory	1,248 m <sup>3</sup>
Rozmery balíka (DxŠxV)	1200 x 800 x 1050 mm
Hmotnosť balíka	Max. 400 kg
Počet lisovacích komôr	2
Počet viazacích miest	4
Príkon / Istenie	3,5 kW/16A
Elektrické krytie	IP 54
Čas lisovacieho cyklu	36 s.
Hmotnosť stroja s lis. komorou	2 450 kg
Vonkajšie rozmery (DxŠxV)	2680 x 1200 x 2900mm



## BAREL PRESS 300

Je hydraulický lis s elektronickou reguláciou maximálnej sily, čo zaručuje dlhodobú spoľahlivosť i pri dosiahnutí vysokého memého tlaku. Automatický predlisovací cyklus výrazne znižuje časové nároky na obsluhu lisu. Takto riešené spracovanie odpadu výrazne znižuje náklady na skladovanie a na jeho likvidáciu. Lis na sudy BARELPRESS 300 umožní ekologicky vyriešiť Vaše problémy s použitými sudmi. Umožňuje úplné odstránenie zvyškov obsahu sudu.

Technické parametre	Barelpres 300
Max. lisovacia sila	30t
Zdvih barana	1050 mm
Rýchlosť lisovania	7,5m/min
Max. rozmery sudu	( 2001 ) 700 x 900 mm
Max. lisovací výkon	40 sudov za hodinu
Motor	3 kW, 3 x 380 V
Hmotnosť stroja	940 kg

